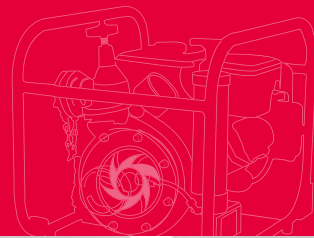


# Tragkraftspritze hydrofighter



# hydrofighter»

erfüllt die folgenden  
Klassifizierungen nach EN 14466:  
PFPN 10-1000  
PFPN 10-1500  
PFPN 10-2000  
PFPN 15-1000



**EMPL**

# Tragkraftspritze hydrofighter



Wassergekühlter Dreizylinder-Viertakt-Ottomotor, leiser und vibrationsarmer Motorlauf, niedrige Abgastemperaturen



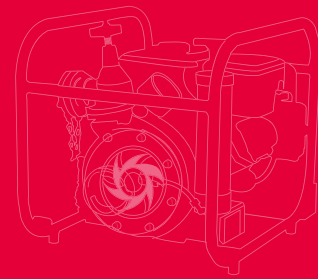
NATO-Fremdstartsteckdose 12 V DC und OBd II Diagnosestecker



Mechanisches Thermostatventil mit Spülfunktion serienmäßig



Magnetische Ladesteckdose Magcode Pro (optional BEOS) und USB-Ladesteckdose serienmäßig



## Pumpe

- Einstufige JOHSTADT-Feuerlöschkreiselpumpe
- Seewasserbeständige Aluminiumlegierung
- Automatisches Entlüftungssystem VACUMAT
- Kupplungssystem Storz (andere auf Anfrage)
- Serienmäßig mechanisches Thermostatventil mit Spülfunktion als Überhitzungsschutz der Feuerlöschkreiselpumpe
- Wartungsfreie Gleitringdichtung

## Antrieb

- Wassergekühlter Dreizylinder-Viertakt-Ottomotor von Stellantis (Peugeot)
- Weltweites Servicenetz von Werkstätten
- Elektronisch geregelte Einspritzung
- Abgaskühlung
- 20 l Kraftstofftank mit Füllstandsanzeige und Reservewarnung

## Digitale Steuerung

- Selbstleuchtendes Farbdisplay mit handschuhtauglicher Bedienung und intuitiver, symbolgeführter Bedienoberfläche
- Pumpendruckregelung serienmäßig, frei wählbarer Solldruck, inklusive Druck-Vorwahltasten
- Elektronische Ausgangsdruckbegrenzung serienmäßig (auch bei Einspeisung)
- Eingangsdrucküberwachung serienmäßig, verhindert das Leersaugen der Saugleitung im Hydranten-/Einspeisebetrieb, inklusive Kavitationswarnung
- Schnellstartautomatik: Mit einem Tastendruck werden Antrieb und Ansaugvorgang gestartet sowie eine Betriebsdrehzahl angefahren
- Trockenlaufüberwachung mit automatischer Abschaltung

## Ausstattung und Optionen

- Edelstahltraggestell mit doppelseitigen Normbefestigungspunkten für beidseitige Lagerung
- Niedriger Schwerpunkt für ergonomisches Trageverhalten
- Im Traggestell integrierte Bodenbeleuchtung
- Beleuchtung des Tankeinfüllstutzens und der Wartungszugänge
- Drehbare Tragegriffe mit Kälteschutz
- LED-Arbeitsscheinwerfer, nach oben weit ausschwenkbar
- Magnetische Ladesteckdose Magcode Pro
- Leichtgewichtige Starterbatterie (18 Ah) oder Komfortbatterie (42 Ah)
- USB-Ladesteckdose
- „NATO“-Fremdstartsteckdose (Option)
- Ladesteckdose BEOS anstatt Magcode (Option)
- Drehbare Druckabgänge (Option)

## Zubehör

- Radsatz/Transportrad
- Zweites, externes Bedienfeld
- Tankschmutzsieb
- Batterieladegerät
- Werkzeugsatz
- Ölablassventil anstatt Ablassschraube

# hydrofighter»



Beleuchteter Wartungszugang für Öl und Kühlflüssigkeit

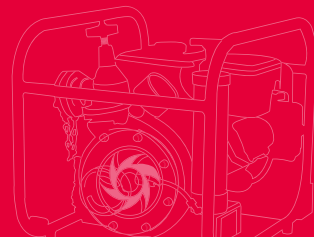


Verschleißfestes, witterungsbeständiges Traggestell aus Edelstahl



Selbstleuchtendes Farbdisplay mit Drehregler für Drehzahlverstellung und Pumpendruckregelung

# Tragkraftspritze hydrofighter

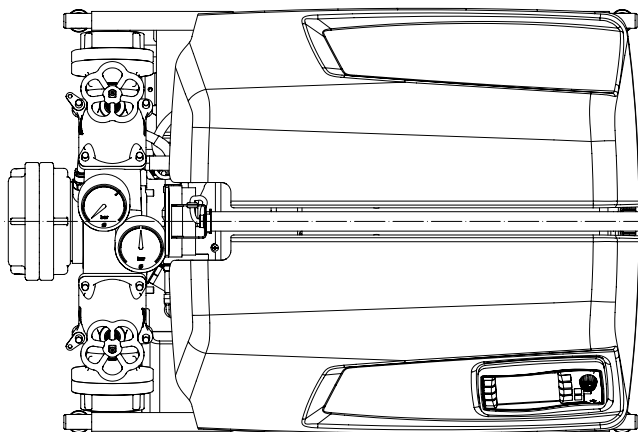
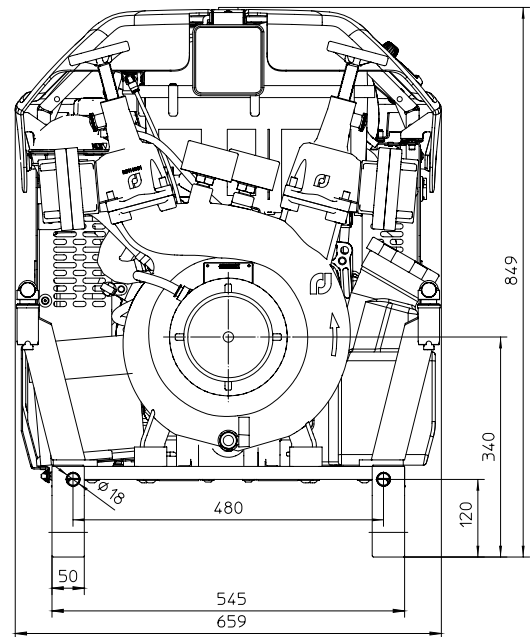
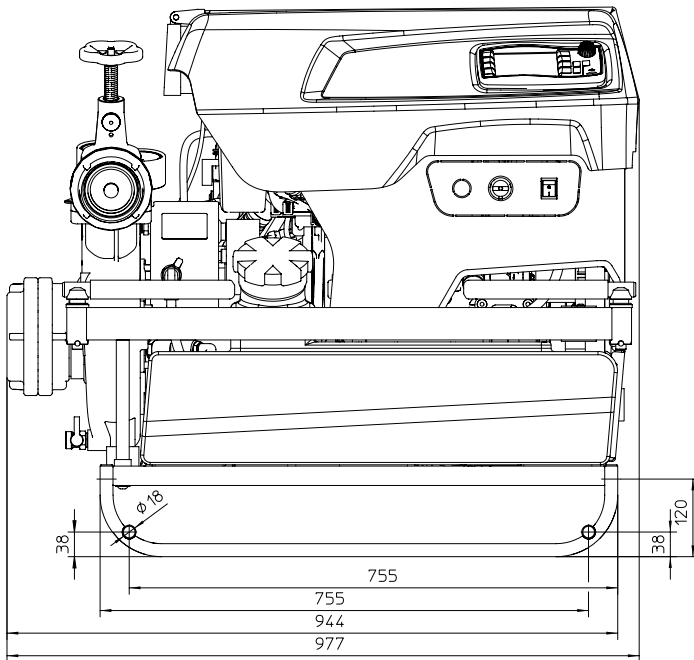


## Gewicht und Abmessungen

182 kg (betriebsbereit als PFPN 10-2000, Standardbatterie)

187 kg (betriebsbereit als PFPN 10-2000, Komfortbatterie)

Länge x Breite x Höhe: 977 mm x 659 mm x 849 mm



## Leistung

1000 l/min bei 10 bar  
 1500 l/min bei 10 bar  
 2000 l/min bei 10 bar  
 1000 l/min bei 15 bar  
 Max. Förderstrom: 2150 l/min  
 Schließdruck: 17 bar

